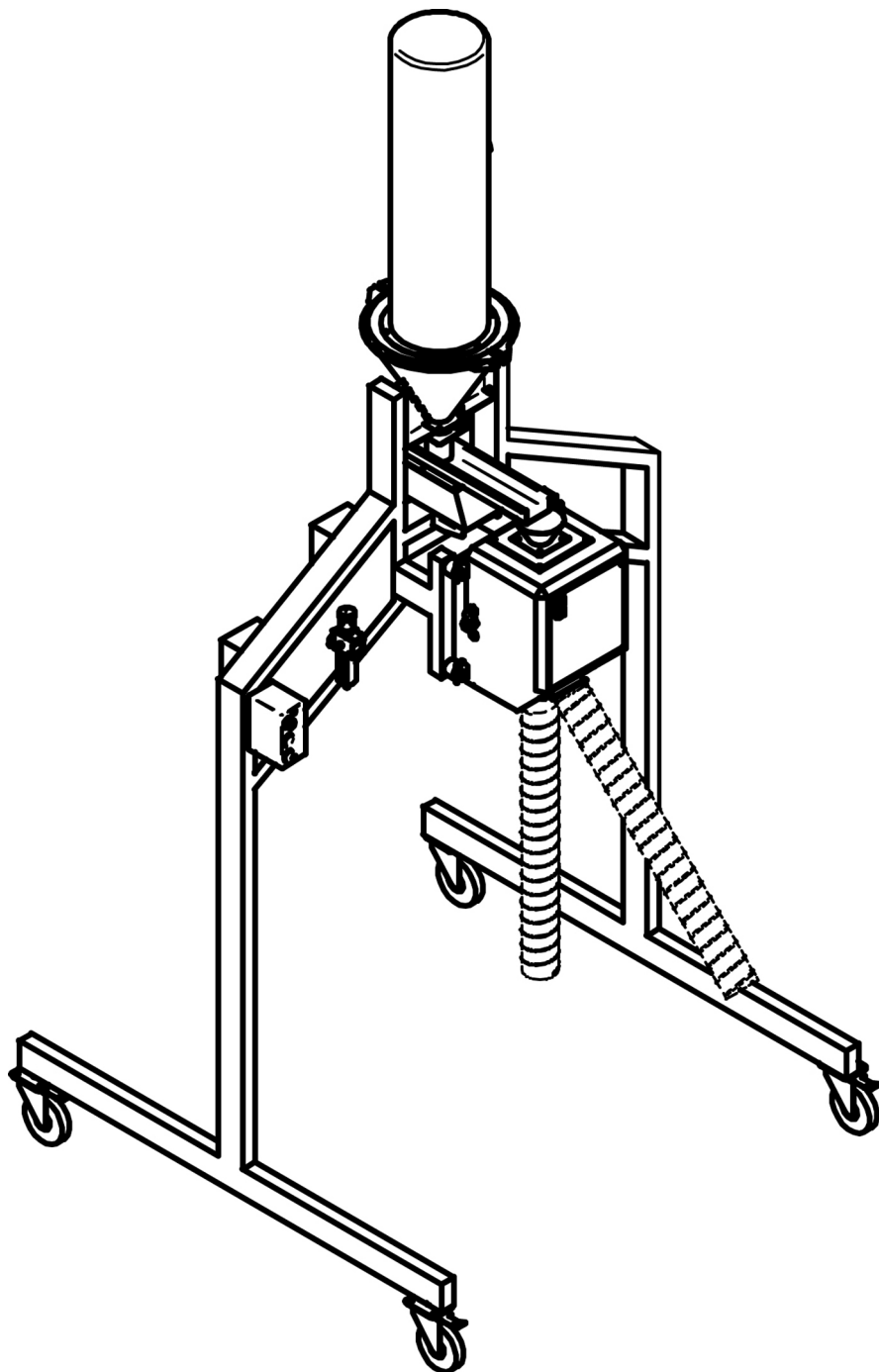


# Unité de post-séparation

Version 11/18



Système de retri pour la récupération du produit conforme

- **Fiable** - en analyse et détection
- **Longue durée de vie** - en technologie et performance
- **Facile** - en montage et utilisation


## Les caractéristiques en bref.

- Procédé d'analyse numérique pour de meilleurs résultats
- Surveillance de procédé et d'état
- Puissance de séparation réglable
  
- Composants de haute qualité et faible usure du système
- Construction robuste pour une durée de vie longue
- Construction facilitant l'entretien
  
- Fonctionnement autonome sans personnel
- Paramétré en seulement quelques étapes
- Convoyage, dosage, séparation, „tout en un“



 **MESUTRONIC France SAS**  
Au capital de 50.000 €

 11, rue de Mittlerweg  
F-68000 Colmar

 Tél : +33 (0)3 89 20 43 98  
Fax : +33 (0)3 89 20 43 79

 E-Mail : [contact@mesutronic.fr](mailto:contact@mesutronic.fr)  
Web : [www.mesutronic.fr](http://www.mesutronic.fr)



**MESUTRONIC**  
Metal Detection made in Germany